



JASDAQ

平成 25 年 5 月 17 日

各 位

会 社 名 株 式 会 社 シ ー マ  
代 表 者 名 代 表 取 締 役 社 長 白 石 幸 栄  
( J A S D A Q ・ コード 7 6 3 8 )  
問 合 せ 先 執 行 役 員 管 理 統 括 松 橋 英 一  
電 話 0 3 - 3 5 6 7 - 8 0 9 8

## 組織変更および人事異動に関するお知らせ

当社は、平成25年5月17日開催の取締役会において、下記のとおり、組織変更および人事異動を行うことを決議しましたので、お知らせします。

### 記

#### 1. 変更理由

当期は、業績回復を早期に実現することが、最優先事項となります。これを達成するためには、従来の本社を中心とした階層的な営業体制ではなく、より実務的かつ機動的な組織体制が必要と考え、営業組織の強化に注力した新組織体制を構築いたします。また、従来の経営会議はこれを6月27日付で廃止し、全国の店舗の業績回復に特化した会議、新規事業の業績向上のための委員会を6月1日付であらたに発足させます。人事については、実務担当の役員を中心に選任することで、経営の実効性、即効性を高め、業績の向上をはかります。

#### 2. 組織変更

##### 変更内容

##### ①ブライダルジュエリー事業

従来の経営会議を廃止し、店舗への集客を強化することによる、売上向上、業績改善を目的とした機関である集客会議を新たに創設いたします。

同時に、全国の店舗を4つのエリアに分けそれぞれ営業本部を設けて売上目標の達成を実現いたします。

東日本営業本部	関東、北関東エリア
北日本・九州営業本部	北海道・東北、九州エリア
中日本営業本部	東海・長野、北陸エリア
西日本営業本部	関西、中国・四国エリア

##### ②新規事業

ティアラ、ギフト、ウェディングライフ各事業

各事業それぞれが独立して収益を上げることのできる体制作りを実現するために、現在のアイテム部、ウェディングライフサポート部の上部に新規事業委員会を設置し、業務改善や販売促進施策等の協議機関として機能させます。

##### ③教育担当執行役員

店舗の接客改善のため店舗教育専任の執行役員をあらたに選任いたします。

### 3. 組織変更に伴う人事異動（平成25年6月1日付）

今回の組織変更に伴い以下の人事異動を発令いたします。

新 役 職 名	氏 名	旧 役 職 名
取締役 東日本営業本部長	田巻 雄太郎	常務取締役
取締役 北日本・九州営業本部長	丸仲 智之	取締役 営業統括
執行役員 中日本営業本部長	泉 拓磨	関東営業部長
執行役員 西日本営業本部長	瀬尾 圭太	関西営業部 関西営業課 エリアマネージャー
執行役員 教育担当	藤内 昌子	関西営業部 関西営業課
執行役員 商品戦略部長	関根 正樹	商品戦略部長
執行役員 財務経理部長	大塚 賢治	財務経理部長

### 4. 役員的人事異動（平成25年6月27日付）

当社は平成25年4月17日付にて代表取締役の異動をご連絡いたしました。他の役員 of 異動を含めた平成25年6月27日開催の定時株主総会決議終了後の新人事体制については次のとおりとなります。

#### ①取締役

新 役 職 名	氏 名	旧 役 職 名
代表取締役社長	※ 白石 勝代	—
取締役 東日本営業本部長	田巻 雄太郎	常務取締役
取締役 北日本・九州営業本部長	丸仲 智之	取締役 営業統括
取締役 管理統括	※ 松橋 英一	執行役員 管理統括
社外取締役	ジャン・ポール・トルコウスキー	社外取締役
社外取締役	リオール・クンスラー	社外取締役

※は新任の取締役候補者です。

#### ②退任取締役

新 役 職 名	氏 名	旧 役 職 名
相談役	白石 幸栄	代表取締役社長
—	宮崎 一成	専務取締役

③監査役

新 役 職 名	氏 名	旧 役 職 名
常勤監査役	吉川 秀雄	常勤監査役
社外監査役	山根 裕一郎	社外監査役
社外監査役	※ 妙見 聡子	—

※は新任の監査役候補者です。

④退任監査役

新 役 職 名	氏 名	旧 役 職 名
—	朝井 匡人	社外監査役

⑤執行役員

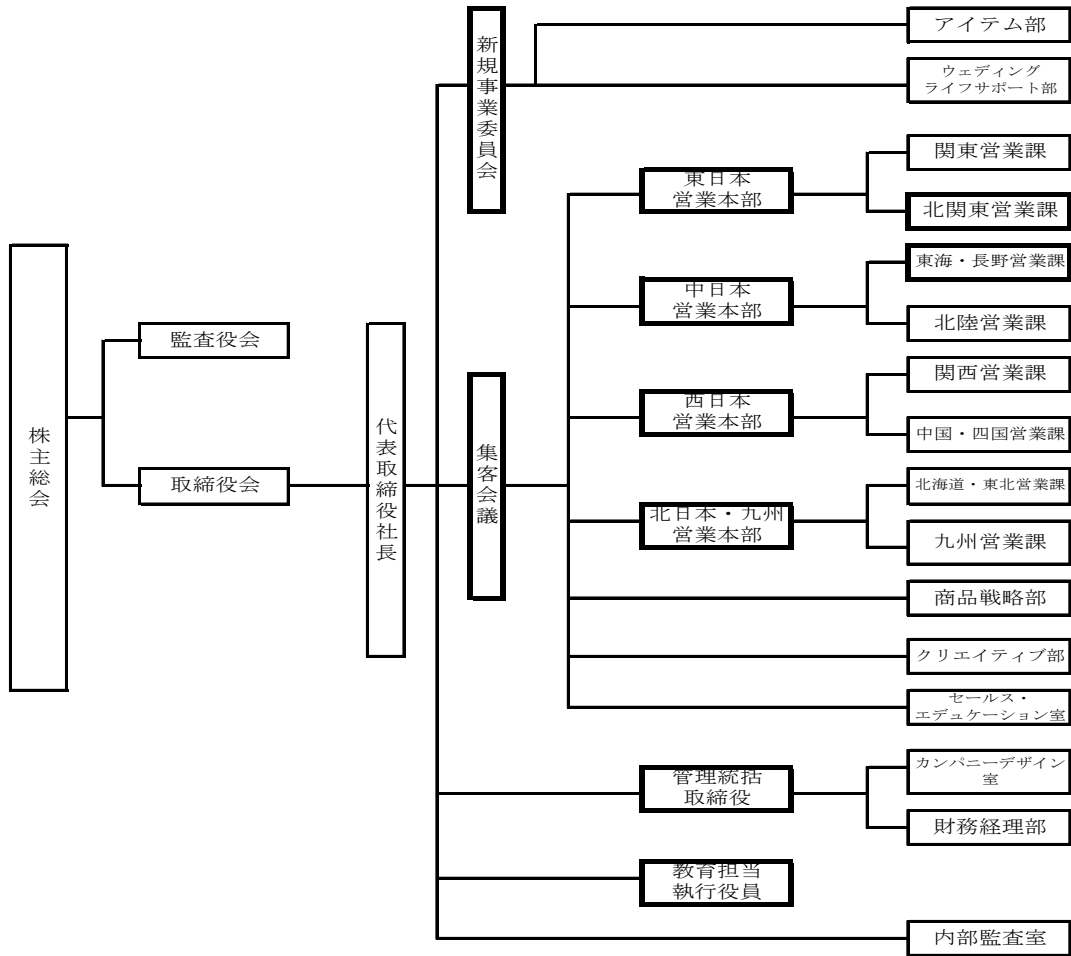
新 役 職 名	氏 名	旧 役 職 名
執行役員 中日本営業本部長	泉 拓磨	関東営業部長
執行役員 西日本営業本部長	瀬尾 圭太	関西営業部 関西営業課 エリアマネージャー
執行役員 教育担当	藤内 昌子	関西営業部 関西営業課
執行役員 商品戦略部長	関根 正樹	商品戦略部長
執行役員 財務経理部長	大塚 賢治	財務経理部長

5. 組織図

新組織図は、別紙のとおりです。

なお、ご参考として、平成24年7月18日付で開示した旧組織図を併記します。

<新組織図> (平成25年6月27日付) (注) 本改編により名称変更および新設される新組織は太枠で記しています。



ご参考：旧組織図

