



**JASDAQ**

平成 25 年 7 月 22 日

各 位

会 社 名 株 式 会 社 シ ー マ  
代 表 者 名 代 表 取 締 役 社 長 白 石 勝 代  
( J A S D A Q ・ コ ー ド 7 6 3 8 )  
問 合 せ 先 取 締 役 管 理 統 括 松 橋 英 一  
電 話 0 3 - 3 5 6 7 - 8 0 9 8

## 組織の一部改編および人事異動に関するお知らせ

当社は、平成25年7月22日開催の取締役会において、下記のとおり、組織変更および人事異動を行うことを決議しましたので、お知らせします。

### 記

#### 1. 実施理由

当社は、今期の業績向上のため、教育制度の充実を図っていきます。現在教育については、目的別に数部署で担当しております。今回、より専門性を高めると同時に効率化を図るために教育専門の部署を新設し、人材育成の強化を図ります。

#### 2. 組織の一部改編

##### ■新部署の設立

新設部署 教育部

※新部署の設置に伴い、セールス・エデュケーション室は廃止いたします。

#### 3. 人事異動

今回の組織変更に伴い以下の人事異動を発令いたします。

新 役 職 名	氏 名	旧 役 職 名
執行役員 教育部長	藤内 昌子	執行役員 教育担当

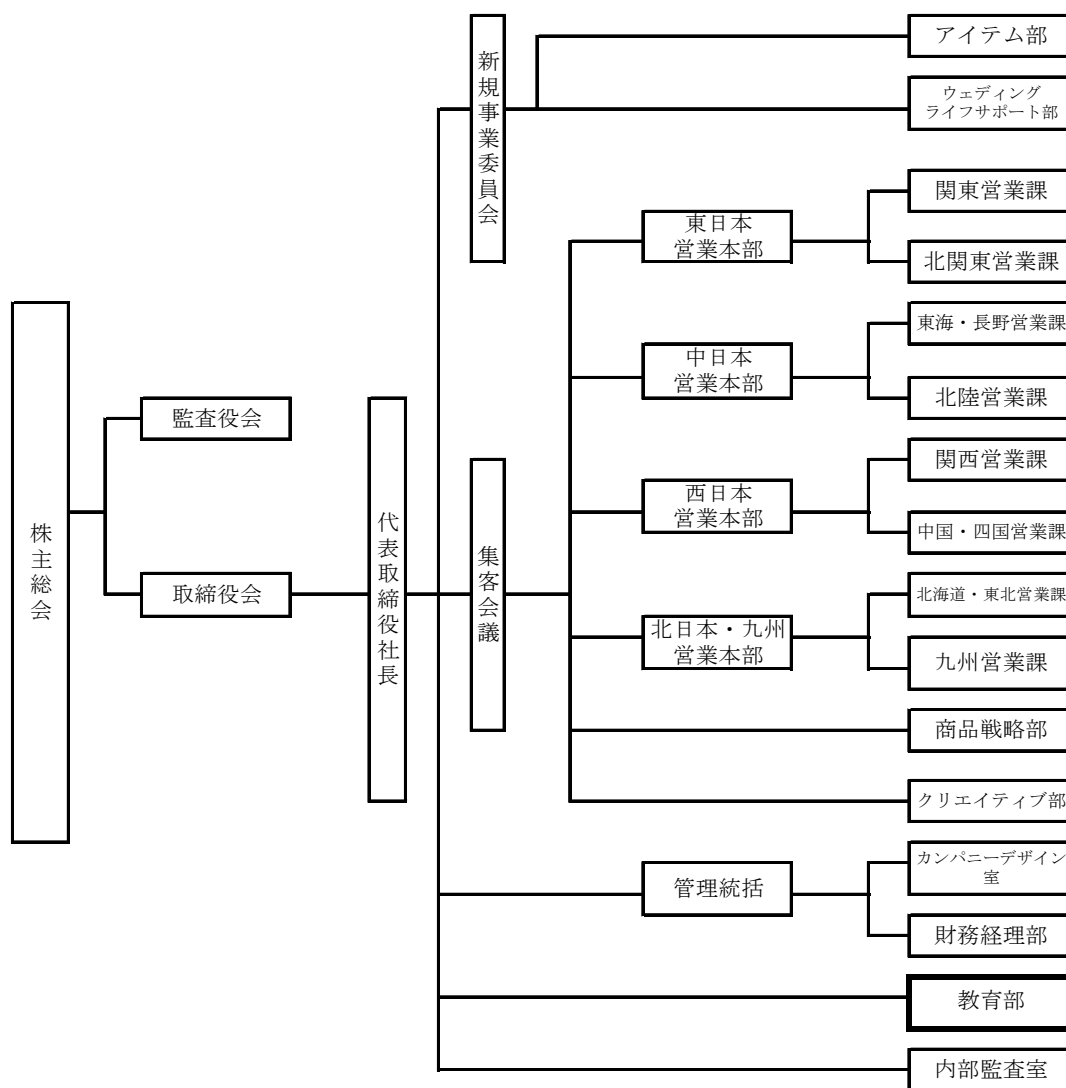
#### 4. 実施日：平成25年8月1日

#### 5. 組織図

新組織図は、別紙のとおりです。

なお、ご参考として、平成25年5月17日付で開示した旧組織図を併記します。

<新組織図> (平成25年8月1日付) (注) 本改編により名称変更および新設される新組織は太枠で記しています。



ご参考：旧組織図

